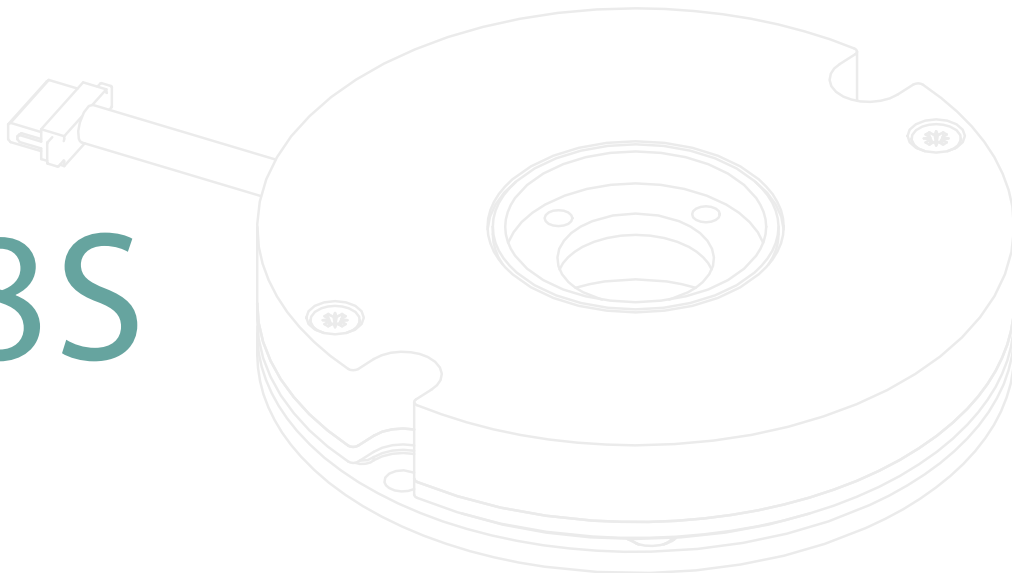


# SA58S

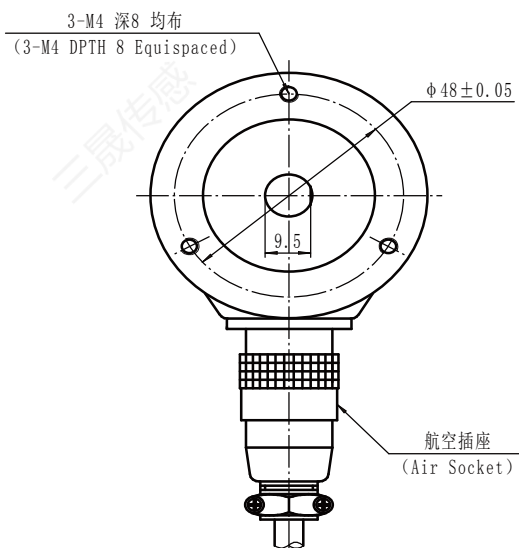
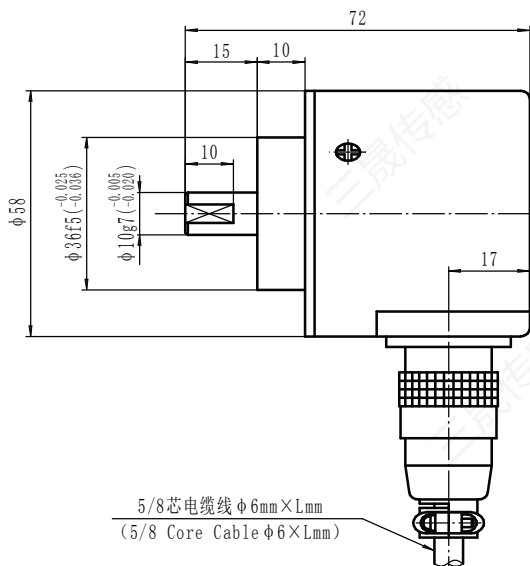
## 说明书



### 增量式编码器

**产品介绍** 产品外径为58MM，广泛应用于各种机械及光电轻工业控制行业。多种输出形式可供客户选择，脉冲数最高可达到3600脉冲，脉冲数可根据客户要求定做。光电器件可靠性高，寿命长，抗干扰能力强，使用温度范围广。

### 机械图

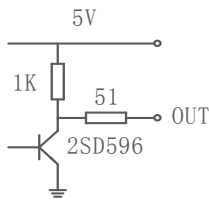


基本参数

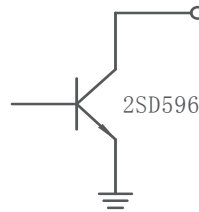
分辨率	0-3600脉冲	使用温度	-20~+85℃
响应频率	0-300KHZ	贮存温度	-30~+95℃
最大转速	6000 r/min	相对湿度	35%~85%RH 无凝露
启动力矩(25℃)	1*10 <sup>-3</sup> N.m	耐冲击	50 (Z, Y, Z 三个方向各3次, 每次持续6ms)
轴最大负载	径向30N	耐振动	20 (10~200HZ, X, Y, Z 三个方向各2小时)
	轴向20N	防护等级	IP54
转动惯量	4*10 <sup>-6</sup> kgm <sup>2</sup>	重量	0.29kg

输出形式

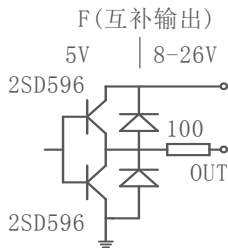
E (电压输出)



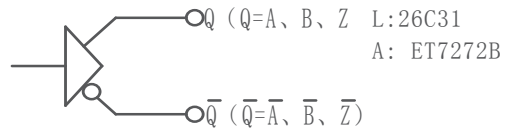
C (开路输出)



F (互补输出)

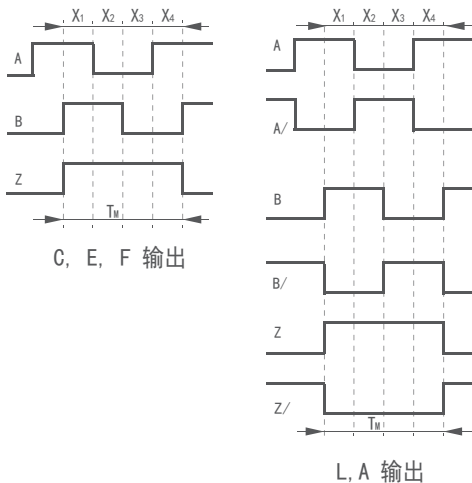


L、A (驱动输出)



注： C、F输出有对地短路保护二极管

输出波形与信号位置精度



波形比:  $X1+X2=0.5T \pm 0.1T$       Z路信号与A、B路信号  
 $X2+X3=0.5T \pm 0.1T$       相位关系不做规定  
 相位差:  $XN \geq 0.125T$  (N=1, 2, 3, 4)      2、 $TM=0.5T \pm 0.25T$   
 绝对角度误差:  $\leq 0.2T$        $TM=0.25T \pm 0.125T$   
 周期误差:  $\leq 0.05T$       Z路信号上升沿与B  
 $T=360^\circ / N$  (N为每转输出脉冲数)      路信号上升沿对齐  
 Z路信号宽度  
 1、 $TM=1T \pm 0.5T$       上图为从轴端方向看,  
 $TM=NT \pm 0.1T$  (N $\geq 2$ )      主轴顺时针旋转(CW)时的波形

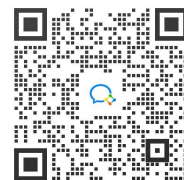
接线表

线色	红	黑	绿	棕	白	灰	黄	橙	屏蔽
E (电压输出)									
F (互补输出)	VCC	OV	A		B		Z		G
C (开路输出)									
L、A (驱动输出)	VCC	OV	A	A/	B	B/	Z	Z/	G

型号定义

- S 产品等级 通用型
- A 产品类型 增量式
- 58 产品外径  $\phi 58$  mm
- S 主轴类型 S 实心轴
- 10 主轴直径  $\phi 10$  mm
- G 出线方式 G:防尘型侧出电缆 J:防水型侧出电缆 9C:9芯侧出航空插头 10C:10芯侧出航空插头
- 1M 电缆长度, 标配1M 0.3M-10M
- 1 电源电压 1:DC5V 2:DC8-26V
- C 输出形式 E:电压输出 C:集电极开路输出  
F:互补输出 L:长线驱动输出 A:宽压驱动输出
- 100 分辨率 100、120、200、300、360、400、500、600720、800、900、960、1000、1024、12001440、1500、1600、1800、2000、2048、2400、2500、3000、3600 注:分辨率可定做
- B 输出信号A: A相一路输出 B:90° 相位差A、B两相信号
- M 零位信号M:Z信号

吉林省三晟传感技术有限公司  
 地址: 长春市高新区飞跃路5588号  
 邮箱: gao@san-sheng.net  
 网址: www.san-sheng.net  
 联系我们: 400-0431-806



扫码咨询